

SERIES 110

DESCRIÇÃO

O OXYS® Clean Air, SERIES 110, de montagem no teto com recurso a um simples e elegante sistema de fixação, é construído numa robusta estrutura metálica e incorpora no seu interior a mais avançada e eficiente tecnologia que permite eliminar 99,99% de todos os vírus e bactérias, sendo, portanto, uma solução efetiva para a redução do risco de infeções (incluindo Covid-19), em espaços fechados com défice de ventilação.

De funcionamento eficiente, movimenta um elevado caudal de ar, garantindo uma taxa de recirculação adequada para manter um baixo nível de concentração de aerossóis com eventuais vírus no ambiente.



PRINCIPAIS CARACTERÍSTICAS

- Elimina 99,99% dos vírus e bactérias;
- Desenvolvido e testado em parceria com uma equipa de investigação da Universidade de Coimbra (área microbiologia, engenharia mecânica e eletrotécnica);
- Elevada taxa de recirculação do ar devido ao elevado caudal de ar que movimenta (até 160 m³/h);
- Certificado por entidade independente e acreditada;
- Baixo consumo de energia;
- Não requer manutenção regular;
- Fácil instalação.

APLICAÇÕES

De uma forma geral, em todos os espaços fechados com défice de ventilação, tais como:

- Restaurantes, Hotéis e similares
- Escolas e Infantários
- Lares e Centros de Dia
- Clínicas e Ambulatórios
- Escritórios e Espaços Comerciais

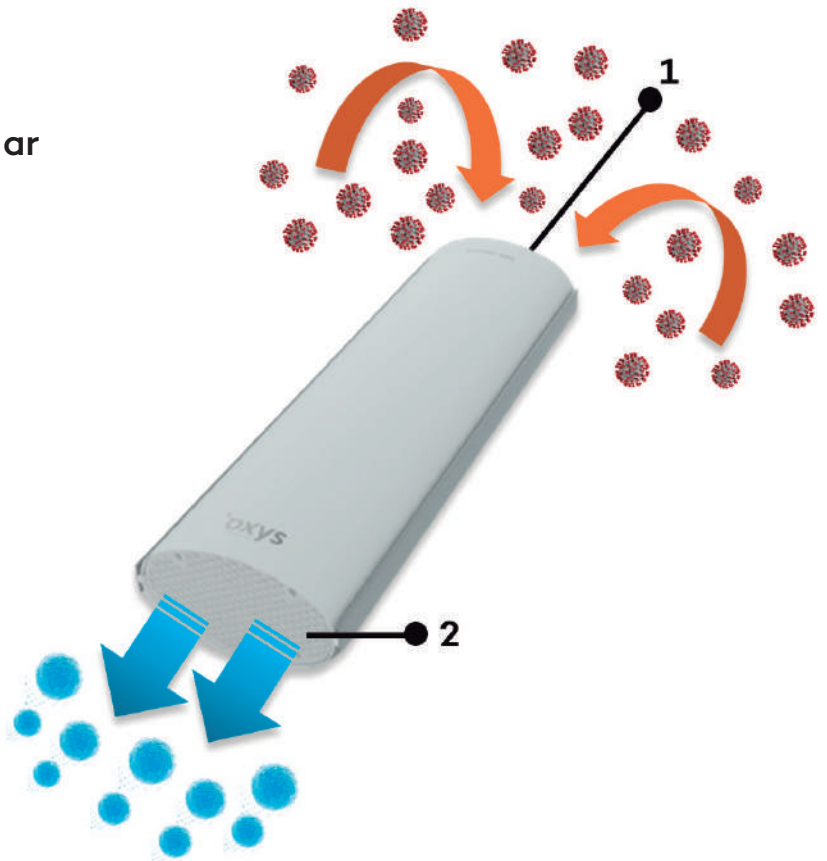
OXYS® Clean Air

Indústrias Metálicas Veneporte S.A. | Rua Jesse Almeida, 412
3750 - 066, Vale Grande | Águeda - Portugal
T.: (+351) 234 660 370 | E.: aftersales@ioxys.com | www.ioxys.com

SERIES 110

FUNCIONAMENTO

1. Grelha de entrada de ar
2. Grelha de saída de ar



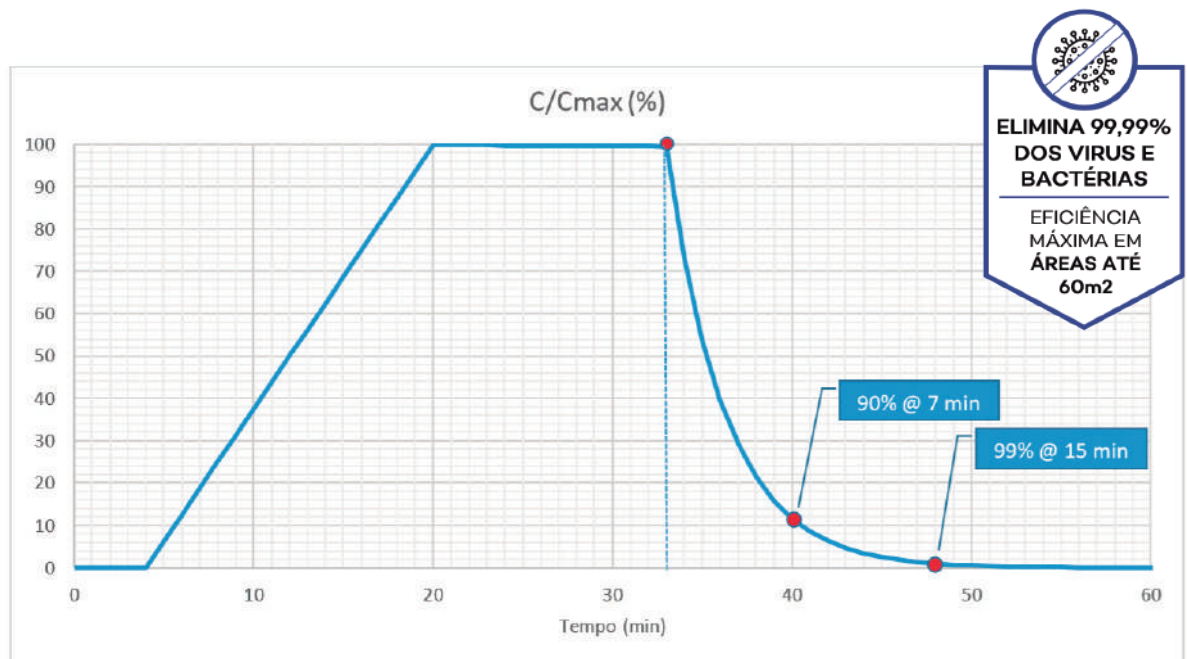
O equipamento provoca um contínuo movimento circular de ar por todo o espaço onde se encontra instalado.

Aspira o ar contaminado através das grelhas de entrada situadas na zona inferior do equipamento, canalizando-o para o seu interior, onde decorre a esterilização através da eficiente tecnologia instalada. Posteriormente, o ar limpo de contaminantes é devolvido ao ambiente, através das grelhas de saída situadas na zona superior do equipamento.

SERIES 110

EFICÁCIA COMPROVADA

Uma equipa de investigação multidisciplinar da Faculdade de Medicina e da Faculdade de Ciências e Tecnologia da Universidade de Coimbra com conhecimentos na área da microbiologia, engenharia mecânica e electrotécnica, conduziram testes rigorosos aos equipamentos da OXYS® Clean Air com o objetivo de determinar o desempenho das unidades na redução da concentração de partículas contaminantes (incluindo Covid-19) no ar.



A figura apresentada, mostra uma imagem correspondente a uma ampliação do gráfico da evolução temporal das concentrações.

A fase de decaimento da concentração do contaminante teve início ao fim de 33 minutos, altura em que o equipamento é acionado. Os resultados mostraram que ao fim de 7 minutos ocorreu uma redução para 10% do valor inicial e ao fim de 15 minutos uma redução para menos de 1% do valor inicial, ou seja, uma taxa de eficácia de 99,99% na eliminação de toda a carga viral presente no espaço de teste, demonstrando assim, a eficácia da tecnologia utilizada nos equipamentos da OXYS® Clean Air em destruir todos os vestígios do vírus.

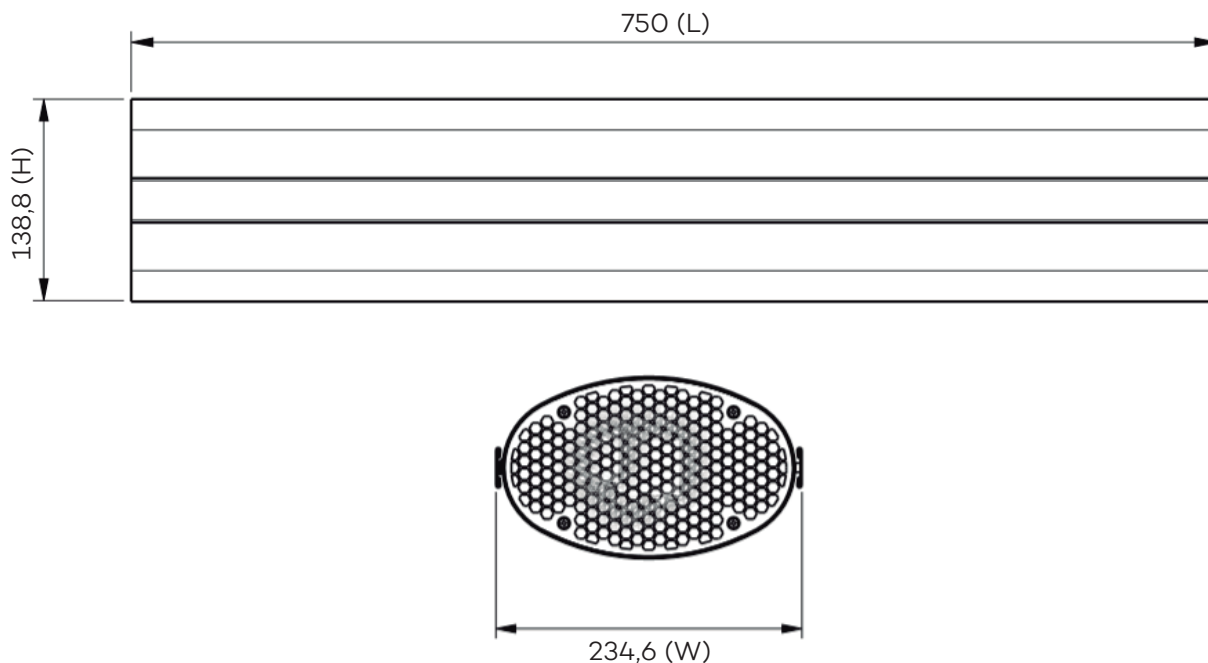


OXYS® Clean Air

Indústrias Metálicas Veneporte S.A. | Rua Jesse Almeida, 412
3750 - 066 Vale Grande | Águeda - Portugal
T.: (+351) 234 660 370 | E.: aftersales@ioxys.com | www.ioxys.com

SERIES 110

DADOS TÉCNICOS



				SERIES 110
Aplicação				Suportes de fixação
Estrutura	Cor			Branco / Antracite
Dimensões	Unidade	Altura (H)	mm	138,8
		Comprimento (L)	mm	750
		Largura (W)	mm	234,6
Peso	Unidade		kg	13
Ruído			DbA	Aprox. 40
Área da divisão aplicável			m ²	até 60
Operação de ventilação	Caudal de ar		m ³ /h	160
Potência do equipamento			W	56
Vida útil da lâmpada UV-C			h	9000
Alimentação elétrica	Fase			-
	Frequência		Hz	-
	Tensão		V	-
Notas	1 - A área da divisão aplicável indica as dimensões ideais para que o equipamento cumpra as suas funções com a máxima eficiência.			2 - Os níveis de ruído de funcionamento são a média dos valores medidos a 1 m da unidade.